

EDIFICACION

CARRETERA DE LA SECA

ACERA

VALLA

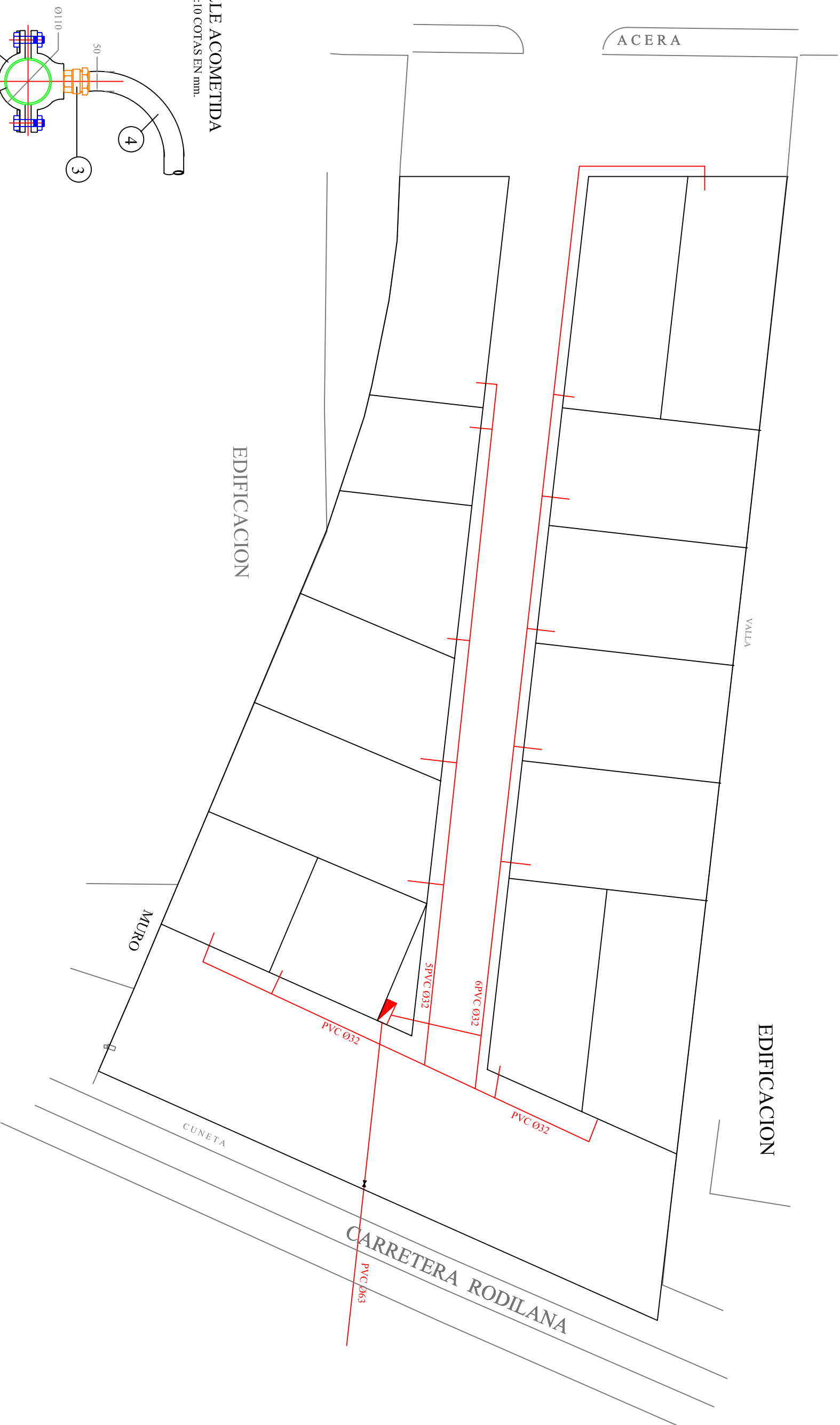
EDIFICACION

EDIFICACION

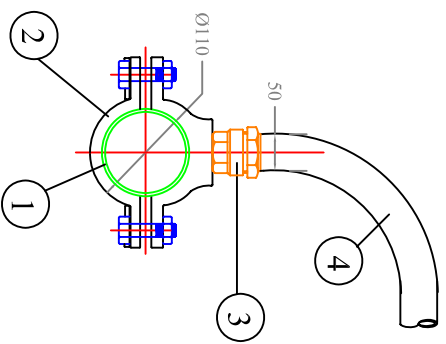
MURO

CUNETA

CARRETERA RODILANA



DETALLE ACOMETIDA
 ESCALA 1:10 COTAS EN mm.



- 1 Tuberia PVC 10 At.
- 2 Collarin de toma para PVC
- 3 Enlace de laton rosca exterior
- 4 Tuberia Polietileno baja densidad 10 At.

PROYECTO ADAPTACION DE PABELLONES INDUSTRIALES EN NAVES NIDO
 EN CARRETERA DE RODILANA 13 MEDINA DEL CAMPO

PLANO ABASTECIMIENTO

PRODUCTOR CREALIA CONSTRUCCION XXI SL

ESCALA 1:400

FECHA Octubre 2009

NUMERO 9



EL INGENIERO DE CAMINOS

José C. González Pérez
 Colegiado N° 5.730